

Metris

Nadžbukna jednoru#na miješalica za kadu

Završne obrade: krom Broj artikla: 31480000



Opis

Zna#ajke proizvoda

- Izlaz 123 mm - 130,5 mm
- S priklju#ci
- Razmak izme#u dovoda cijevi tople i hladne vode: 150 mm \pm 12 mm
- normalan mlaz
- Protok priklju#ka ru#nog tuša na 3 bara: 8 l/min
- Koli#ina protoka izljeva za kadu (pri 3 bara): 21 l/min
- kerami#ka kartuša
- Prilagodljivo ograni#enje temperature
- S automatskim resetiranjem
- Nepovratni ventili
- S prigušiva#em zvuka
- Prikladno za proto#ne grija#e
- Stupanj buke: I
- Kategorizacija protoka vode: B, B

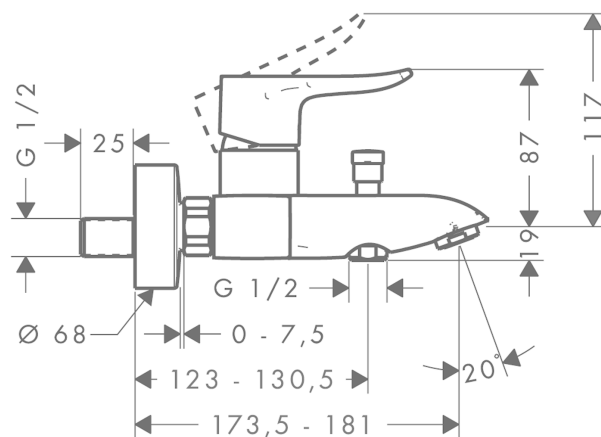
Tehnologija



Slika proizvoda



Mjerna skica



Metris

Nadžbukna jednoru#na miješalica za kadu

Završne obrade: krom Broj artikla: 31480000



Dijagram protoka

